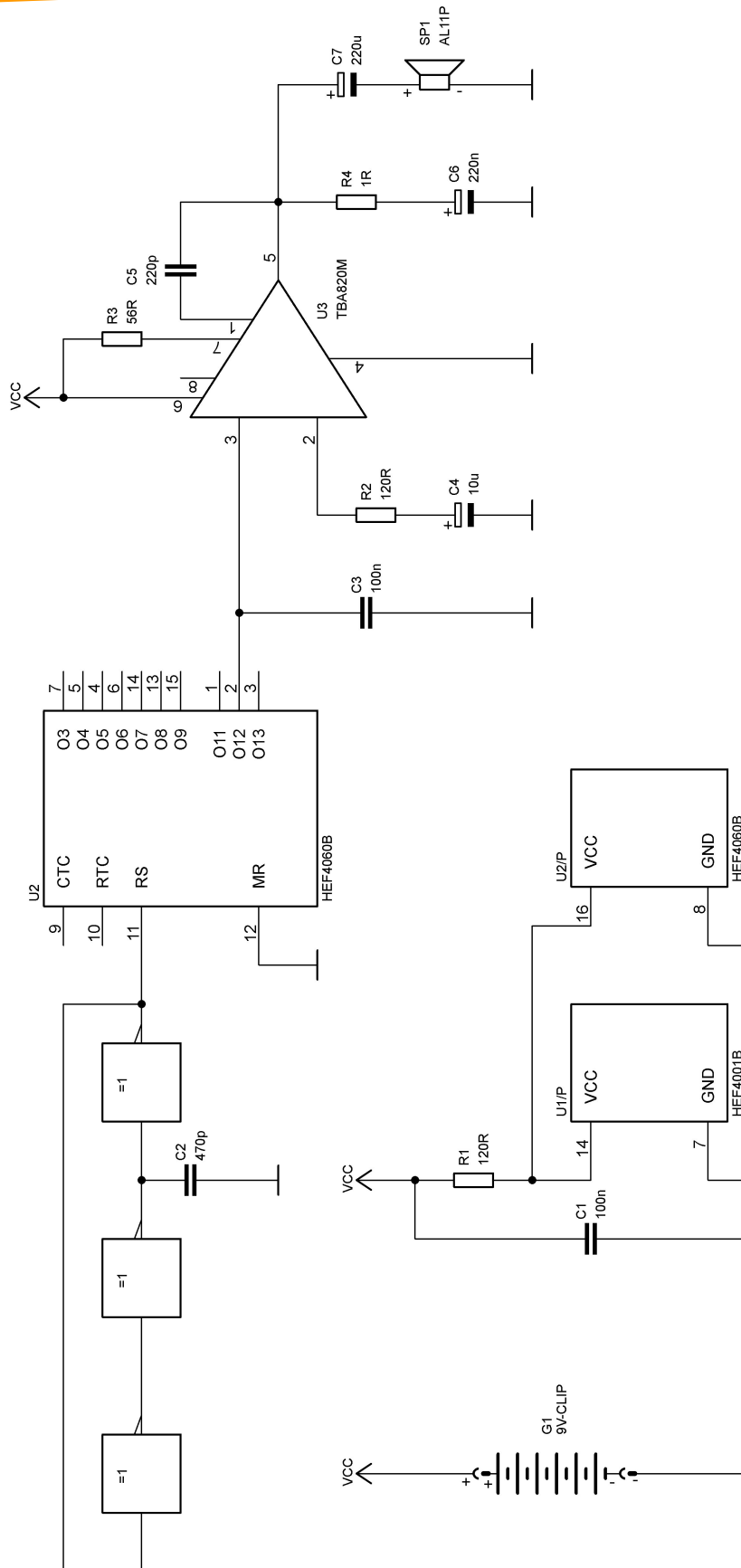


# Schaltbild des Ringoszillators



Schaltbild des Radios

